

**SkånskaByggvaror.se<sup>®</sup>**

# Montering och Bruksanvisning Energi Brandfönster Ei30



Bormaskin/Skruvdragare  
Karmskruv eller Montagehylsa  
Montageverktyg  
Vattenpass  
Tumstock  
Kilar (boardbitar)  
Drevisolering (Brandresistent)

## Leverans och lagring

Som kund bör du öppna förpackningen inom 7 dagar för att kontrollera varan. Fel eller skada som upptäcks senare efter mottagandet skall snarast - inom skälig tid - anmälas till Skånska Byggaror. Det skadade eller felaktiga godset får inte användas.

Om fönster ska lagras innan montering ska detta ske på en torr ventilerad plats.

Fönster ska förvaras stående, minst 10 cm över golv.

## Fönstrets placering i väggen

Ett fönster bör monteras i väggens varma del, dvs så långt in i väggen som möjligt. Detta för att få en enklare och säkrare montering samtidigt som risk för kallras och ytkondens minskar. Dessutom sitter fönstret bättre skyddat mot yttre påverkan. Det är dock viktigt att tätning runt fönstret utförs korrekt då annars fukt kan tränga långt in i väggkonstruktionen vid läckage.

## Kondens

Utvändig kondens: Kan uppstå på välisolerade fönster med lågt U-värde. Kondensen bildas under kalla klara nätter med hög luftfuktighet. Detta eftersom väldigt lite av värmen inifrån släpps ut genom glaset och ytterglaset blir mycket kallt. Kondensen bildas framför allt nattetid under höstmånaderna och försvinner normalt framåt morgontimmarna.

Invändig kondens: Kan uppstå vid dålig cirkulation av varm luft vid fönstrets insida i kombination med hög luftfuktighet. Låg inomhustemperatur, en tät fönsterbräda eller en djup fönstersmyg är vanliga orsaker till invändig kondens.

## Glas

Utsätts glas för snabba temperaturväxlingar skapas termiska spänningar i glaset. Glaset kan då absorbera så mycket värme att det kan spricka.

Mörka persienner eller andra mörka ytor som är placerade nära glasets insida kan absorbera mycket värme. Speciellt utsatt blir glaset om någon del ligger i skugga medan en annan värms upp direkt av solen. Det finns då risk för termiska sprickor.

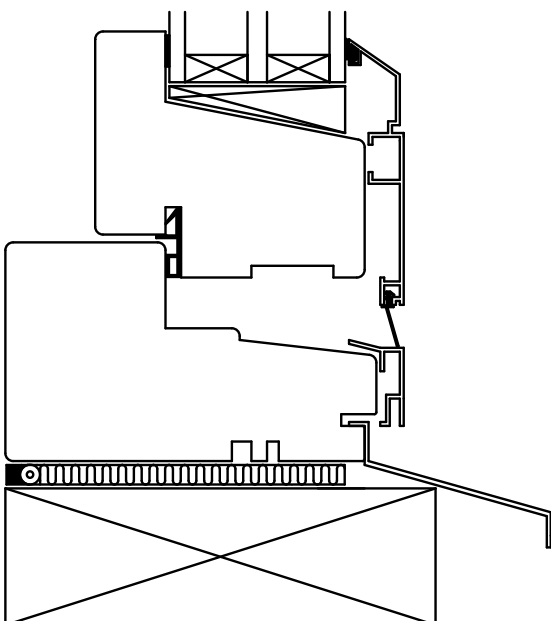
Dessa sprickor omfattas ej av garantin.

Brandklassat glas är temperaturkänsligt och brandklassade fönster får inte användas i rum som inte värms upp under vintern eller där inomhustemperaturen är mycket hög (> 45 grader Celsius).

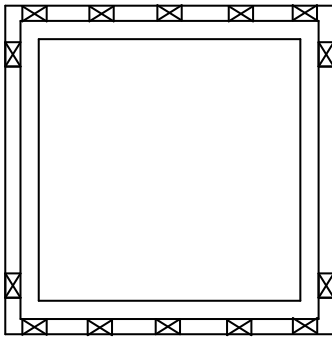
## Montering av fönsterbleck

Fönsterblecket monteras enklast i samband med att fönstret sätts på plats i öppningen. Se bild nedan.

Förborra och skruva fast fönsterblecket.

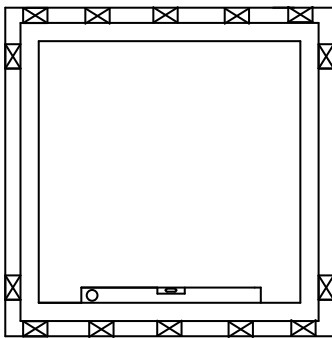


## Montering



Rensa och rengör öppningen där fönstret ska sitta. Kontrollmät öppningen, denna får ej vara ca 50mm större (2,5cm på varje sida) än fönstret. Kontrollera med vattenpass att underlaget är i våg. Lägg kilar i botten av öppningen och lyft fönstret på plats. För in fönsterbleck under fönstret enligt bild.

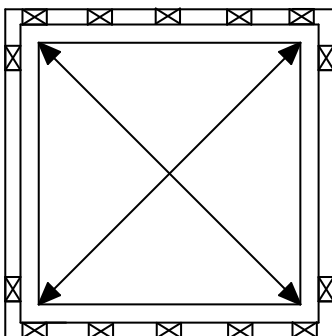
Kila fast fönstret.



Väg av med ett vattenpass att karmen sitter i våg och lod.

Öppna fönstret till spärrläget så de nedre förborrade hålen för karmskruven blir enkelt tillgängliga. Fäst fönstret i de nedre hålen.

Vi rekommenderar att alltid använda karmskruv eller karmhylsa så att efterjustering kan ske. Vridfönster med bredd 11 eller större ska även fästas i karmskruvshålen upptill och nedtill i karmen.



Kontrollmät att karmens diagonaler är lika och att fönstret inte lutar inåt eller utåt. Detta är viktigt för en god funktion. Justera vid behov.

### Vridfönster:

Tryck in fönstrets öppningsspärr och öppna fönstret tillräckligt för att de övre hålen ska bli åtkomliga. Fäst med karmskruv eller karmhylsa. Fäst till slut eventuella karmskruv mitt på fönstret samt uppåt och nedåt. Kontrollera med ett vattenpass att karmsidorna eller över och understycke på karmen inte bågnat inåt eller utåt. Justera karmskruv vid behov.

Det är inte tillåtet att montera 2 st eller fler brandfönster ihop (karm i karm) utan måste skiljas med en vägg på minst 20cm.

Kontrollera fönstrets funktion. Justera vid behov.

Kapa kilarna i nivå med karmen

**Dreva med en brandresistent isolering. Gör ej detta så Uppfylls ej kraven för brandklass Ei30.**

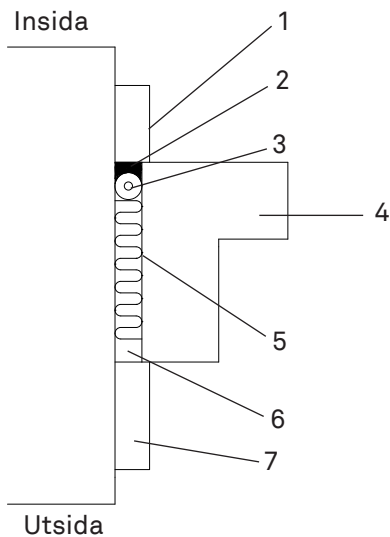
från in och utsidan runt fönstret med mineralull enligt bild.

**OBS!** Fogskum får ej användas.

Vid användande av fogskum försvinner möjligheten att efterjustera fönstret.

Fogskummets expansion kan deformera karmen och påverka funktionen.

Montera foder in och utvändigt. Tänk på att husstommen måste skyddas mot regn och fukt även runt fönstret. Se nästa avsnitt för olika lösningar. Vid ex murning, målning och putsning måste det inmonterade fönstret skyddas väl.

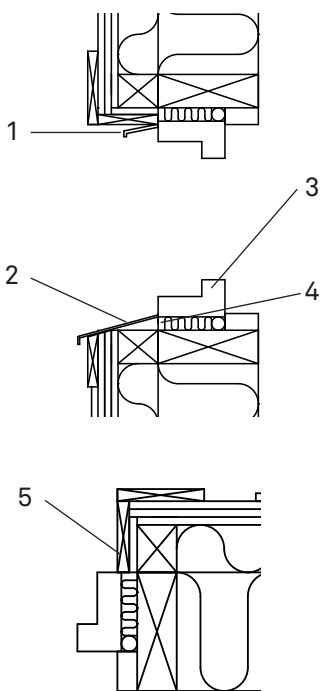


Drevning ska ske runt fönstret enligt bild till vänster.

1. Invändigt foder, används då dold fog önskas
2. Tätfog, mjukfog ska vara ångtätande
3. Bottningslist
4. Fönsterkarm
5. Drevisolering
6. Luftspalt
7. Utvändigt foder, kan även utföras med plåtning etc. Ska skydda mot vatteninträngning från utsidan.

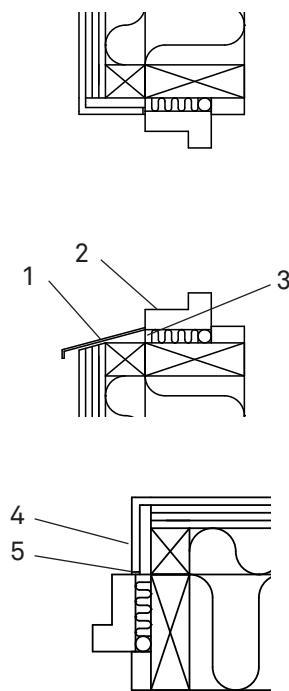
Det är viktigt att fogen mellan karm och vägg utförs så att den fungerar som en förlängning av väggen. Fogen ska från utsidan erbjuda regnskydd, vindskydd, ventilation och dränering. Mot insidan ska fogen stå för lufttätning och ångtätning. Fogen ska även stå för isolering mellan fönster och vägg.

#### Fasad med träpanel



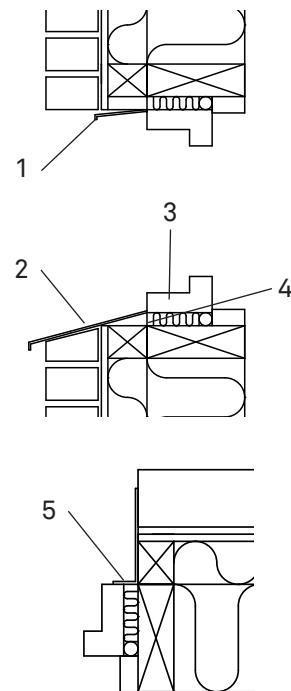
1. Övre droppbleck/Täcklist
2. Fönsterbleck
3. Fönsterkarm
4. Luftspalt
5. Smygbräda

#### Putsad fasad



1. Fönsterbleck
2. Fönsterkarm
3. Luftspalt
4. Puts
5. Tätband

#### Fasad med tegel

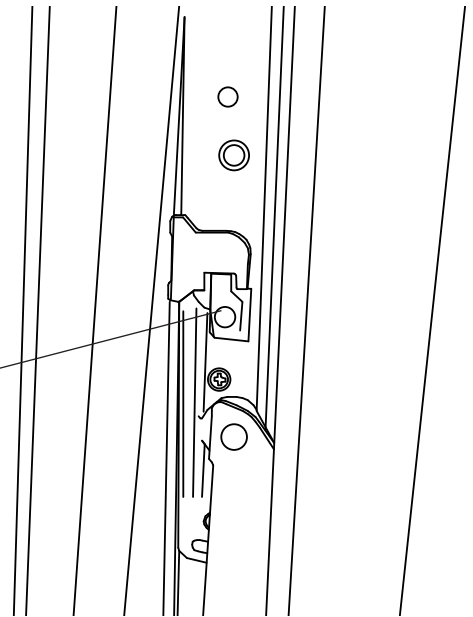


1. Övre droppbleck/Täcklist
2. Fönsterbleck
3. Fönsterkarm
4. Luftspalt
5. Sidsmyglåt

**Funktion:****Vridfönster:**

För att öppna fönstret helt måste öppningsspärren tryckas in samtidigt som fönstret öppnas. Spärren slår i igen när fönstret slagits helt runt.

Öppnings-  
spärr

**Skötsel:**

Kontrollera årligen målade ytor. Har en spricka uppkommit ska denna omedelbart lagas genom att lägga på bättringsfärg.

Utvändig rengöring av karm och omgivande foder ska göras regelbundet med ljummet vatten och såpa.

Gångjärn, vridbelag och andra beslag kontrolleras, rengörs och smörjs in med olja regelbundet.

**Glas:**

Vanlig fönsterrengöring görs med fönsterputsmedel eller T-röd utspädd i vatten.

För mer hård sittande smuts, använd ren alkohol eller polera med tandkräm utspädd i vatten.

Var försiktig med att använda metallskrapor eller liknande som kan repa glaset.

Använd ej petroluembaserade rengöringsmedel.

Använd ej heller starka syror eller starkt basiska ämnen då dessa kan etsa i glaset.

**Garantier:**

10 år Produktgaranti från inköpsdatum.

5 år Garanti på färg. (Gäller fönster och fönsterdörrar med träutsida)

10 år Isolerglasgaranti från tillverkningsdatum stämplat i kassetten.

Garantierna gäller endast om fönstret monterats och underhållits enligt monteringsanvisningen. Garantin gäller reparation eller ersättning av felaktig produkt på grund av material- eller fabriktionsfel.

Isolerglasgarantin gäller mot kondens i glaskassetten på grund av att luft kommit in mellan glaset.

Trasigt eller sprucket glas omfattas ej av produktgarantin.



EN DEL AV **BYGGMAX**



**GRØNT FOKUS**  
EN DEL AV **BYGGMAX**